

ESKİŐEHİR TEKNİK ÜNİVERSİTESİ
HAVACILIK VE UZAY BİLİMLERİ FAKÜLTESİ
HEE/UGMB BÖLÜMLERİ

Dersin Adı	: HYO226 Temel Elektronik Laboratuvarı I
Laboratuvar Adı	: Temel Elektronik Laboratuvarı I
Deney Türü	: Uygulama
Uygulama Adı	: Diyot Uygulamaları – Yarım Dalga Doğrultucu
Uygulama Süresi	: 2 ders saati/grup
Başlangıç Tarihi	: .../.../20..
Bitiş Tarihi	: .../.../20..

1. Deney öncesi dikkat edilmesi gereken hususlar:

- Yapılacak deneyler ve tarihleri, dersi veren öğretim elemanı tarafından duyurulur. Deney konularını ve tarihlerini laboratuvar girişine asılacak deney çizelgesinden takip edebilirsiniz.
- Deneye gelmeden önce yapılacak deneyle ilgili dokümanlara çalışarak deneye geliniz.
- Deney sırasında elektrik çarpmasına karşı tüm önlemleri aldığınızdan emin olunuz.
- Devre montajı yaparken güç kaynağının kapalı olduğundan emin olunuz.
- Devreye enerji vermeden önce yapılan bağlantıların doğruluğunu kontrol ediniz.
- Tüm bağlantıların doğruluğundan emin olduktan sonra ilgili araştırma görevlisi gözetiminde devreye besleme gerilimi veriniz. Eğer devre beklendiği gibi çalışmıyorsa hemen besleme gerilimi kapatılarak devreyi kontrol ediniz.
- Devre üzerinde değişiklik yaparken (eleman ekleme/çıkarma, bağlantı değiştirme) gerilim kaynağının kapalı olduğundan emin olunuz.
- Diğer grupları rahatsız etmemek ve daha olumlu bir çalışma ortamı sağlamak için laboratuvarda mümkün olduğu kadar sessiz çalışınız.
- Laboratuvarlarda hiçbir şey yemeyiniz ve içmeyiniz.

2. Deney için ön gereklilikler:

- Bir diyotun anot ve katot elektrotlarının eleman üzerindeki işaretlemeleri bilinmelidir.
- Bir diyotun tek yönlü akım geçirdiği bilinmelidir.
- Ölçü aletlerinin ve sinyal jeneratörünün kullanımını bilinmelidir.

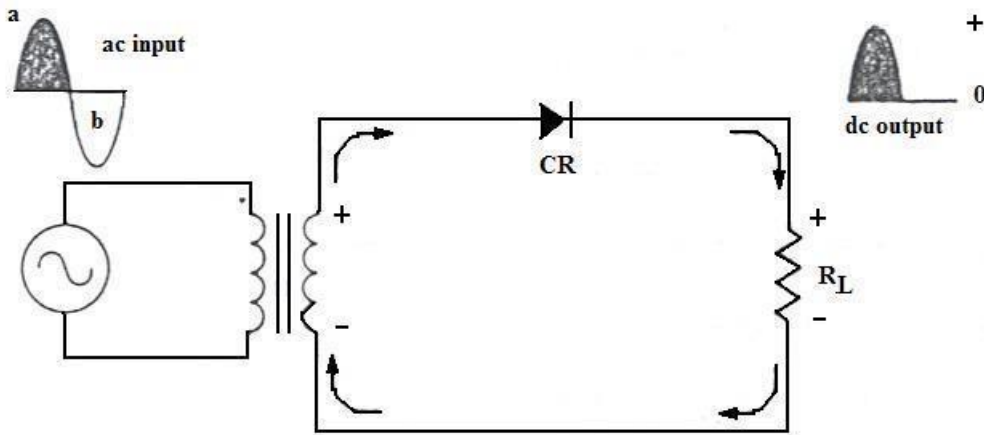
3. Uygulamanın tanıtımı ve amacı:

Amaç, çıkış sinyal şekilleri ve değerleri ile yarım dalga doğrultucu devrenin çalışmasını gözlemektir.

Ön Bilgi:

Alternatif akımın üretim, iletim ve dağıtımı doğru akıma göre daha ekonomiktir. Fakat elektronik devrelerde, bataryaların şarj edilmesinde, kimyasal işlemler gibi pek çok yerde doğru akıma ihtiyaç duyulmaktadır. Dolayısıyla AC güç DC gerilim ve akıma dönüştürülmektedir.

Doğrultucu devre AC sinyali atımlı (pulsating) DC sinyale dönüştüren devrelerdir. Bu sinyal filtrelerden geçirilerek (düzeltilecek) doğru akıma dönüştürülür. Bunun için doğrultucunun, doğru yönde minimum dirençle akım geçişine izin verirken, ters yönde akım geçişini engellemesi gerekecektir. Doğrultucu devrelerde diyot tek yönlü akım karakteristiği ile doğrultma işleminde kullanılmaktadır. Şekil 1'de yarım dalga doğrultucu devre şeması görülmektedir.



Şekil 1

Giriş geriliminin pozitif yarım periyodunda CR diyotunun anodu katoda göre daha pozitif olduğundan devreden akım akacak ve R_L yük direnci üzerinde bir gerilim düşümü olacaktır. Akım giriş gerilim değişiminden dolayı olduğundan

direnç üzerindeki gerilim de girişteki gerilimi takip edecek ve pozitif yarım periyotlu bir sinyal elde edilecektir. Giriş sinyalinin negatif yarım periyodunda ise diyotun anodu katoda göre negatif olduğundan akım akışı olmayacaktır. Bu şekilde girişteki sinyalin sadece yarım periyodunun geçişine izin veren devreler yarım dalga doğrultucu olarak isimlendirilirler.

4. Uygulamanın yapılışı:

Deneyde Kullanılacak Cihazlar ve Malzemeler

Güç Kaynağı 14Vac, 20mA

Voltmetre 0-10/30Vdc Multimetre

Osiloskop

CR1 Silicon Diode

R1 potansiyometre

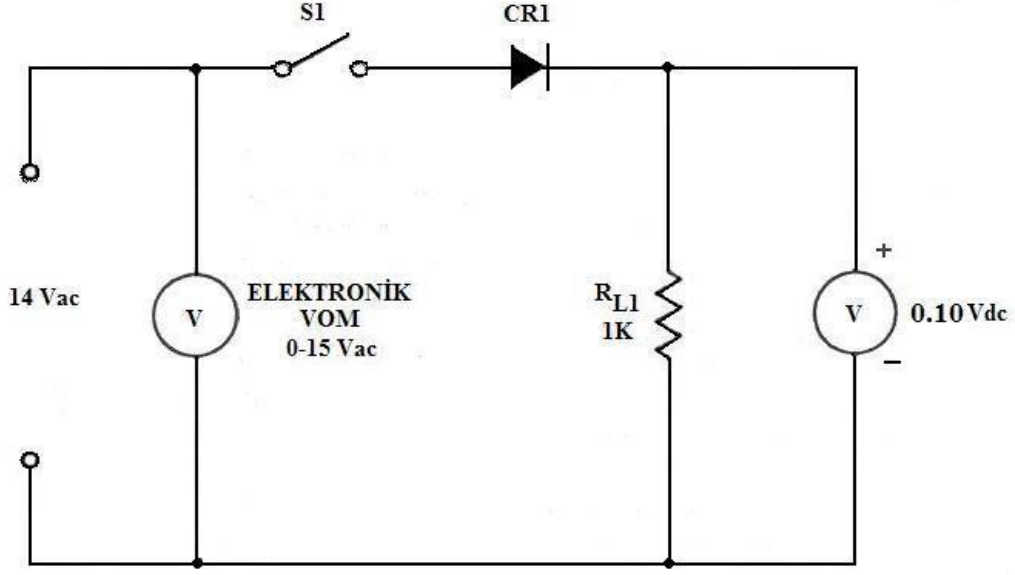
S1 SPST

Uygun bağlantı kabloları

Breadboard

A. Ortalama DC ve Peak çıkış gerilimlerini ölçüp gözleyerek yarım dalga doğrultucu devrenin çalışmasını göstermek.

1. a) Şekil 3'te verilen yarım dalga doğrultucu devre bağlantısını yapınız.



Şekil 2

b) S1 anahtarını kapatınız ve multimetre ile ac güç kaynağını 14 Vac değerine ayarlayınız.

c) Osiloskop ekranından doğrultucu girişindeki sinyali gözleyiniz ve tepeden tepeye (peak-to-peak) gerilim değerini kaydediniz.

$$E_{in} = \dots \text{ peak-to-peak}$$

d) S1 anahtarını açınız ve osiloskobu yarım dalga doğrultucunun çıkışına (osiloskobun probunu diyodun katoduna, probun ortak ucunu R_L direncinin alt ucuna) bağlayınız.

e) S1 anahtarını kapatarak yarım dalga doğrultucu çıkışındaki çıkış gerilimini gözleyiniz. Çıkış dalga formunda sadece pozitif palsler mi var?

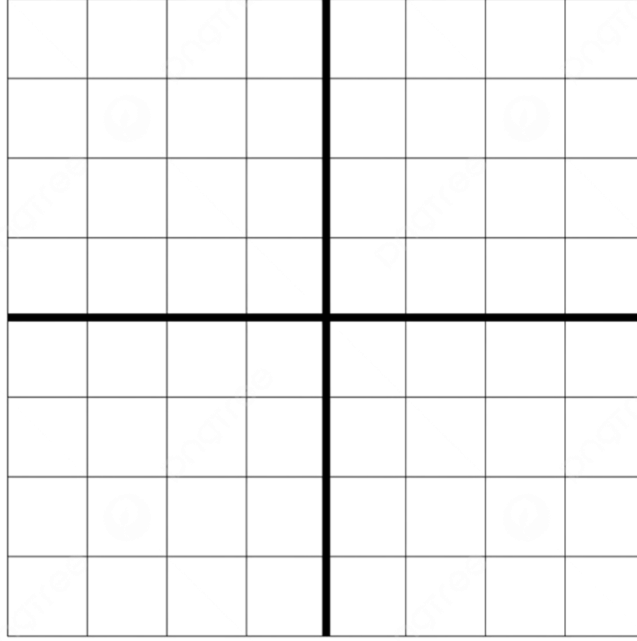
f) Pozitif pals sinyallerin tepe genlik değerlerini ölçünüz.

$$E_{out} = \dots \text{ peak-to-peak}$$

g) Çıkış sinyali AC mi? DC mi?

h) Çıkış sinyalinin frekans değerini belirleyiniz.

1) Şekil 4'te verilen grafik üzerine giriş ve çıkış dalga formlarını çiziniz.



Şekil 3

i) Çıkış geriliminin ortalama değerini dc voltmetre yardımı ile ölçünüz.

$$E_{\text{ort}} = \dots \text{ Vdc}$$

j) Aşağıda verilen eşitliği kullanarak ortalama gerilim değerini hesaplayınız.

$$E_{\text{ort}} = E_{\text{peak}} \times 0.318$$

$$E_{\text{ort}} = \dots \text{ Vdc}$$

k) Hesapladığınız ve ölçüm sonucu bulduğunuz E_{ort} değerleri karşılaştırınız.

l) S1 anahtarını açınız ve gerilim değerini sıfıra ayarlayınız.